

特性

- 交流输入电压范围**85~305Vac**输入,内置PFC(满足**277Vac**)
- 空载功耗**<0.3W~0.5W**(通过远程关机)
- 多领域全球认证 (ITE 62368-1, 医疗 60601-1, 家电 60335-1, 工业 61558-1/2-16,61010-1, 电力电子变换器62477-1)
- 高达**200%**峰值功率(12~60V 机型)
- 效率高达**94.5%**
- 工作温度范围**-40~+85°C** (>+60°C 减额)
- 漏电流**<350μA**, **2 x MOPP**, 适用于 **BF** 医疗应用
- 内置**恒流**限制电路
- 保护: 短路/过载/过压/过温
- 无风扇设计满足低噪音应用
- 内置遥控开关
- 过压类别**III (OVC III)**
- 工作海拔高度可达**5000**米
- **三防漆**防护
- **5**年保固

应用

- 工业自动化机械/控制系统
- 安防系统
- 机电设备
- 电子仪器、设备或装置
- 网络设备
- 电讯设备
- **PoE**供电设备
- 家庭自动化
- 医疗器械

全球交易品项识别码

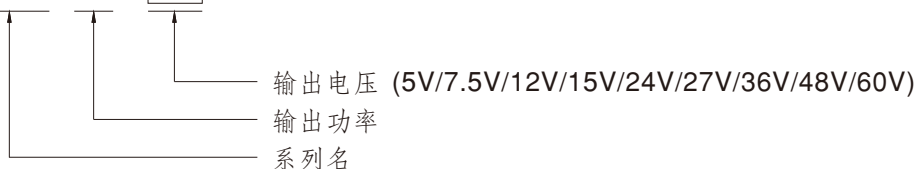
MW搜寻: <http://www.meanwell.com.cn/serviceGTIN.aspx>

描述

NSP-200 系列是一款 200W 内置PFC功能的 AC/DC 电源,设计追求高可靠性。适用于多个行业,主要特点:紧凑的尺寸(159*97*30mm)优化了系统安装空间利用率、85~305 Vac超宽输入适用全球各地、效率高达 94.5%、低待机功耗<0.3W~0.5W助力节能减碳、具备 200%峰值功率能力的恒流设计、-40°C~+85°C超宽工作温度(+60°C@满载)、符合 OVC III 标准、内置远程控制、遥感功能及 DC OK信号、内部PCB板涂层具备基本防潮与防尘保护、具备多重安全认证,包括62368-1,60601-1,61558-1,60335-1,62477-1,61010-1、符合2 x MOPP要求、极低漏电流(<350μA)。适用于BF级医疗设备,并提供5年保固,使其成为满足工业电源需求的高性价比解决方案。

型号编码

NSP-200-24





200WAC/DC高可靠多领域机壳型电源供应器 **NSP-200** 系列

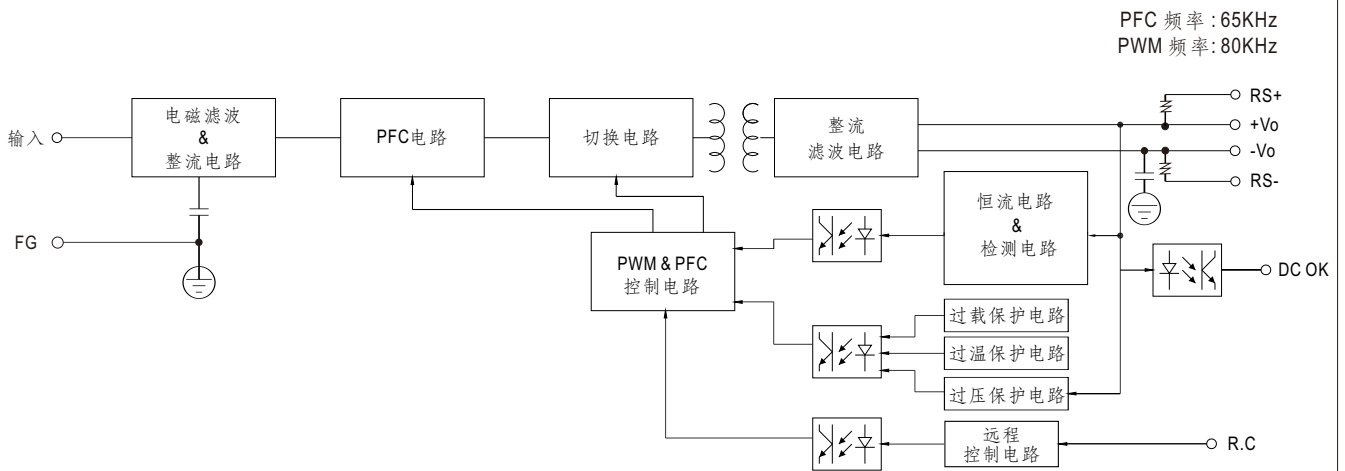
电气规格		NSP-200-5	NSP-200-7.5	NSP-200-12	NSP-200-15	NSP-200-24	NSP-200-27	NSP-200-36	NSP-200-48	NSP-200-60
输出										
直流电压		5V	7.5V	12V	15V	24V	27V	36V	48V	60V
额定电流		40A	26.8A	16.7A	13.4A	8.4A	7.4A	5.6A	4.2A	3.36A
电流范围		0 ~ 40A	0 ~ 26.8A	0 ~ 16.7A	0 ~ 13.4A	0 ~ 8.4A	0 ~ 7.4A	0 ~ 5.6A	0 ~ 4.2A	0 ~ 3.36A
额定功率		200W	201W	200.4W	201W	201.6W	199.8W	201.6W	201.6W	201.6W
峰值	电流(5秒)	N/A	N/A	33.4A	26.7A	16.7A	14.8A	11.2A	8.4A	6.7A
	功率(5秒)	N/A	N/A	400W	400W	400W	400W	400W	400W	400W
纹波与噪声(最大)	备注2	200mVp-p	200mVp-p	200mVp-p	200mVp-p	240mVp-p	240mVp-p	240mVp-p	240mVp-p	300mVp-p
电压调整范围		4.7 ~ 5.5V	6.8 ~ 9V	10.8 ~ 14V	15 ~ 19V	21 ~ 26V	26 ~ 32V	32 ~ 43V	44 ~ 57V	54 ~ 72V
电压精度	备注3	±2.0%	±2.0%	±2.0%	±2.0%	±1.0%	±1.0%	±1.0%	±1.0%	±1.0%
线性调整率		±0.5%	±0.5%	±0.5%	±0.5%	±0.5%	±0.5%	±0.5%	±0.5%	±0.5%
负载调整率		±1.0%	±1.0%	±0.5%	±0.5%	±0.5%	±0.5%	±0.5%	±0.5%	±0.5%
启动、上升时间		1500ms, 80ms/115Vac			1000ms, 80ms/230Vac		1000ms, 80ms/277Vac			
保持时间(Typ.)		16ms(满载时)								
输入										
电压范围	备注4	85 ~ 305Vac		120 ~ 431Vdc						
空载功耗(Typ.)	远程关闭	0.3W/115Vac		0.5W/230Vac		0.5W/277Vac				
	远程开启	3W/115Vac		3W/230Vac		3W/277Vac				
频率范围		47 ~ 63Hz								
功率因素(Typ.)		PF>0.98/115Vac, PF>0.93/230Vac, PF>0.9/277Vac(满载时)								
效率(Typ.)		92%	92%	93.5%	94%	94.5%	94.5%	94.5%	94%	94%
交流电流(Typ.)		2.0A/115Vac		1A/230Vac		0.8A/277Vac				
浪涌电流(Typ.)		冷启动 23A/115Vac		40A/230Vac		50A/277Vac				
漏电流		接地漏电流 <350µA(rms)@277Vac, 接触电流 <100µA(rms) @ 277Vac								
保护										
短路	5V	打嗝模式, 负载异常条件移除可自动恢复								
	7.5V ~ 60V	恒流限制5秒以上 (Vout<30%), 关断输出电压, 重启后恢复								
过负载	5V	额定输出功率的105%~170%; 打嗝模式, 负载异常条件移除可自动恢复								
	7.5V	额定输出功率的105%~150%; 恒流限制5秒以上, 关断输出电压, 重启后恢复								
	12V ~ 60V	可在105 ~ 200% 额定功率下持续工作5秒以上, 之后进入恒流限制 (Vout>30%), 故障排除后自动恢复, 或当Vout<30%时关断输出电压, 需重启AC恢复 >200% 额定功率, 恒流限制 (Vout>30%), 故障排除后自动恢复, 或当Vout<30%时关断输出电压, 重启后恢复								
过电压	5.8 ~ 7.5V	9 ~ 13V	15 ~ 19V	20 ~ 25V	28 ~ 36V	33~ 42V	44 ~ 54V	58~ 70V	73~ 86V	
		保护类型: 关断输出电压, 重启后恢复								
过温度		关断输出电压, 重启后恢复								
功能										
远程控制		电源开启: RC+~RC- 0~0.8Vdc 或开路, 电源关闭: RC+~RC- 3.3~10Vdc 通过外部电压								
遥感功能		补偿负载接线上高达 0.3V的电压降。详情请参阅功能手册。								
DC OK 信号		按光电晶体管触点额定值 (最大) 15Vdc/10mA 电阻负载。详情请参阅功能手册。								
环境										
工作温度		-40 ~ +85°C (请参考"减额曲线")								
工作湿度		20 ~ 90% RH 无冷凝								
储存温度、湿度		-40 ~ +85°C, 10 ~ 95% RH 无冷凝								
温度系数		±0.05%/°C (0 ~ 60°C)								
耐振动		10 ~ 500Hz, 2G 10分钟/1周期, X, Y, Z 轴各60分钟								



200WAC/DC高可靠多领域机壳型电源供应器 NSP-200 系列

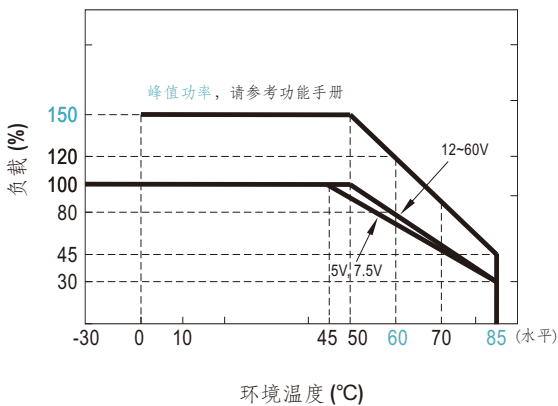
安规和EMC 备注5&6&7																									
安全规范	CB IEC62368-1, IEC60335-1, IEC61558-1/-2-16, IEC61010-1/-2-201, IEC60601-1; IEC62477-1 DEKRA BS EN/EN62368-1, BS EN/EN60335-1, BS EN/EN61558-1/-2-16, BS EN/EN61010-1/-2-201, BS EN/EN60601-1(3.2 Version);BS EN/EN62477-1 UL UL62368-1, ANSI/AAMI ES60601-1(3.2 Version),UL61010-1/-2-201 CCC GB4943.1 BSMI CNS15598-1 EAC TP TC 004 SEMI F47 approved KC/BIS KC62368-1 and BIS IS 13252 (Part 1) certified, No stock ,contact sales by request																								
隔离等级 备注8	Primary-Secondary: 2xMOPP, Primary-Earth: 1xMOPP, Secondary-Earth: 1xMOPP																								
过压类别 备注9	IEC/EN 61558-1/-2-16 (OVC III, altitude up to 2000M) IEC/EN/UL 62368-1 (OVC II, altitude up to 5000M) IEC/EN 60335-1 (OVC II, altitude up to 5000M) IEC/EN/ANSI/AAMI ES60601-1 (OVC II, altitude up to 4000M) IEC/EN/UL 61010-1/-2-201 (OVC II, altitude up to 5000M) IEC/EN 62477-1 (OVC II, altitude up to 5000M)																								
安全超低电压(SELV)	IEC/EN 61558-2-16 (SELV, 5 ~ 36V) IEC/EN 60335-1 (SELV, 5 ~ 36V) IEC/EN/UL 62368-1 (SELV/ES1, 5 ~ 36V)																								
耐压	I/P-O/P:4.2KVVac I/P-FG:2.1KVVac O/P-FG:1.5KVVac																								
绝缘阻抗	I/P-O/P, I/P-FG, O/P-FG:100M Ohms / 500VDC / 25°C / 70% RH																								
电磁兼容发射	<table border="1"> <thead> <tr> <th>Parameter</th> <th>Standard</th> <th>Test Level / Note</th> </tr> </thead> <tbody> <tr> <td rowspan="2">Conducted</td> <td>BS EN/EN55032(CISPR32),CNS 15936, GB/T 9254.1,KS C 9832</td> <td>Class B</td> </tr> <tr> <td>BS EN/EN55014-1(CISPR14-1)</td> <td></td> </tr> <tr> <td rowspan="3">Radiated</td> <td>BS EN/EN55011(CISPR11)</td> <td>Class B</td> </tr> <tr> <td>BS EN/EN55032(CISPR32),CNS 15936, GB/T 9254.1,KS C 9832</td> <td>Class B</td> </tr> <tr> <td>BS EN/EN55014-1(CISPR14-1)</td> <td></td> </tr> <tr> <td>Harmonic Current</td> <td>BS EN/EN61000-3-2(IEC61000-3-2), GB 17625.1</td> <td>Class A</td> </tr> <tr> <td>Voltage Flicker</td> <td>BS EN/EN61000-3-3(IEC61000-3-3)</td> <td>-----</td> </tr> </tbody> </table>	Parameter	Standard	Test Level / Note	Conducted	BS EN/EN55032(CISPR32),CNS 15936, GB/T 9254.1,KS C 9832	Class B	BS EN/EN55014-1(CISPR14-1)		Radiated	BS EN/EN55011(CISPR11)	Class B	BS EN/EN55032(CISPR32),CNS 15936, GB/T 9254.1,KS C 9832	Class B	BS EN/EN55014-1(CISPR14-1)		Harmonic Current	BS EN/EN61000-3-2(IEC61000-3-2), GB 17625.1	Class A	Voltage Flicker	BS EN/EN61000-3-3(IEC61000-3-3)	-----			
	Parameter	Standard	Test Level / Note																						
	Conducted	BS EN/EN55032(CISPR32),CNS 15936, GB/T 9254.1,KS C 9832	Class B																						
		BS EN/EN55014-1(CISPR14-1)																							
	Radiated	BS EN/EN55011(CISPR11)	Class B																						
		BS EN/EN55032(CISPR32),CNS 15936, GB/T 9254.1,KS C 9832	Class B																						
BS EN/EN55014-1(CISPR14-1)																									
Harmonic Current	BS EN/EN61000-3-2(IEC61000-3-2), GB 17625.1	Class A																							
Voltage Flicker	BS EN/EN61000-3-3(IEC61000-3-3)	-----																							
电磁兼容抗扰度	BS EN/EN55035(CISPR35),BS EN/EN61000-6-2(IEC61000-6-2),BS EN/EN60601-1-2(IEC60601-1-2), BS EN/EN55014-2(CISPR14-2),KS C 9835,SEMI F47 tested at 200Vac																								
	<table border="1"> <thead> <tr> <th>Parameter</th> <th>Standard</th> <th>Test Level / Note</th> </tr> </thead> <tbody> <tr> <td>ESD</td> <td>BS EN/EN61000-4-2</td> <td>Level 4, 15KV air ; Level 4, 8KV contact</td> </tr> <tr> <td>Radiated</td> <td>BS EN/EN61000-4-3</td> <td>Level 3, 10V/m(80MHz~2.7GHz) Table 9, 9~28V/m(385MHz~5.78GHz)</td> </tr> <tr> <td>EFT / Burst</td> <td>BS EN/EN61000-4-4</td> <td>Level 3, 2KV</td> </tr> <tr> <td>Surge</td> <td>BS EN/EN61000-4-5</td> <td>Level 4, 2KV/Line-Line 4KV/Line-Earth</td> </tr> <tr> <td>Conducted</td> <td>BS EN/EN61000-4-6</td> <td>Level 3, 10V</td> </tr> <tr> <td>Magnetic Field</td> <td>BS EN/EN61000-4-8</td> <td>Level 4, 30A/m</td> </tr> <tr> <td>Voltage Dips and Interruptions</td> <td>BS EN/EN61000-4-11</td> <td>>95% dip 0.5 periods, 30% dip 25 periods, >95% interruptions 250 periods</td> </tr> </tbody> </table>	Parameter	Standard	Test Level / Note	ESD	BS EN/EN61000-4-2	Level 4, 15KV air ; Level 4, 8KV contact	Radiated	BS EN/EN61000-4-3	Level 3, 10V/m(80MHz~2.7GHz) Table 9, 9~28V/m(385MHz~5.78GHz)	EFT / Burst	BS EN/EN61000-4-4	Level 3, 2KV	Surge	BS EN/EN61000-4-5	Level 4, 2KV/Line-Line 4KV/Line-Earth	Conducted	BS EN/EN61000-4-6	Level 3, 10V	Magnetic Field	BS EN/EN61000-4-8	Level 4, 30A/m	Voltage Dips and Interruptions	BS EN/EN61000-4-11	>95% dip 0.5 periods, 30% dip 25 periods, >95% interruptions 250 periods
	Parameter	Standard	Test Level / Note																						
	ESD	BS EN/EN61000-4-2	Level 4, 15KV air ; Level 4, 8KV contact																						
	Radiated	BS EN/EN61000-4-3	Level 3, 10V/m(80MHz~2.7GHz) Table 9, 9~28V/m(385MHz~5.78GHz)																						
	EFT / Burst	BS EN/EN61000-4-4	Level 3, 2KV																						
	Surge	BS EN/EN61000-4-5	Level 4, 2KV/Line-Line 4KV/Line-Earth																						
	Conducted	BS EN/EN61000-4-6	Level 3, 10V																						
Magnetic Field	BS EN/EN61000-4-8	Level 4, 30A/m																							
Voltage Dips and Interruptions	BS EN/EN61000-4-11	>95% dip 0.5 periods, 30% dip 25 periods, >95% interruptions 250 periods																							
其它																									
MTBF	1775.2K hrs min. Telcordia SR-332 (Bellcore) ; 244.0 K hrs min. MIL-HDBK-217F (25°C)																								
尺寸	159*97*30mm																								
包装	0.5Kg; 24pcs/12.9Kg/0.73CUFT																								
备注	1. 如未特别说明,所有规格参数均在输入为230Vac、额定负载、25°C环境温度下进行量测。 2. 纹波和噪声测量方法:使用一条12"双绞线,同时终端要并联0.1μF和47μF的电容,在20MHz带宽下进行量测。 3. 精度:包含设定误差、线性调整率和负载调整率。 4. 低电压输入情况下需减额输出,具体请参照输出减额曲线图。 5. RCM标志为自愿性使用。该设备符合相关IEC或AS/NZS标准,并依其适用性符合AS/NZS 3820之安全要求。RCM标志之使用符合AS/NZS 4417.1规定。 6. 电源应视为系统内元件的一部分,所有的EMC测试都将测试样品安装在一个厚度1mm,长360mm*360mm的金属板上测试。 电源需结合终端设备进行电磁兼容相关确认。有关EMC测试操作指导,请参阅“组件电源供应器的EMI测试”。 (在明纬网站 https://www.meanwell.com/Upload/PDF/EMI_statement_cn.pdf) 7. 部分工厂或特定型号产品可能未加BIS认证标志,详情请咨询明纬销售人员。 8. MOPP仅适用于输入100-240Vac 9. 当海拔高度超过2000米(6500英尺)时,无风扇机型环境温度依每3.5°C/1000m比例下降,有风扇机型环境温度依每5°C/1000m比例下降。 ※ 产品免责声明:详情请参阅 http://www.meanwell.cc/serviceDisclaimer.aspx																								

■ 方框图



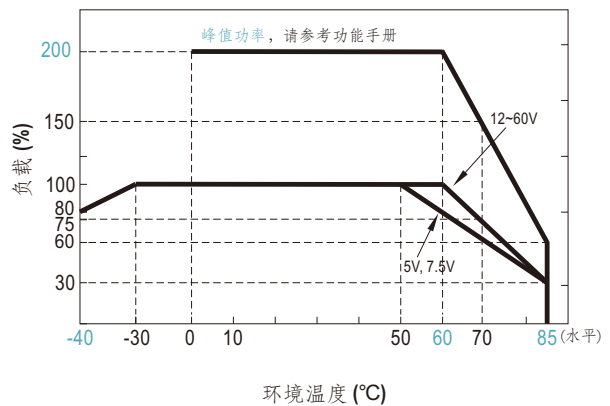
■ 减额曲线

适用于 100/110/115/120Vac 系统
(85~135Vac)

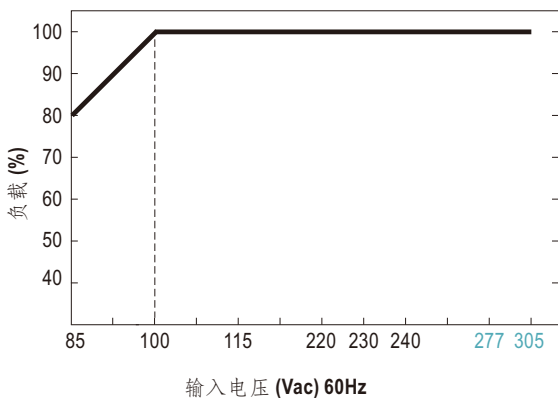


备注: 低于100Vac @-30°C 开机, 3S内可能出现重启情况。

适用于 220/230/240/277Vac 系统
(180~305Vac)



■ 输出减额vs输入电压



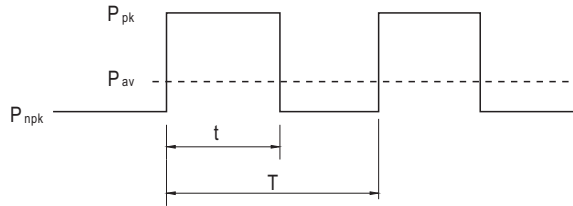
功能手册

1. 峰值功率

$$P_{av} = \frac{P_{pk} \times t + P_{npk} \times (T-t)}{T} \leq P_{rated}$$

$$Duty = \frac{t}{T} \times 100\% \leq 35\%$$

$$t \leq 5 \text{ sec}$$



P_{av} : 平均功率 (W)

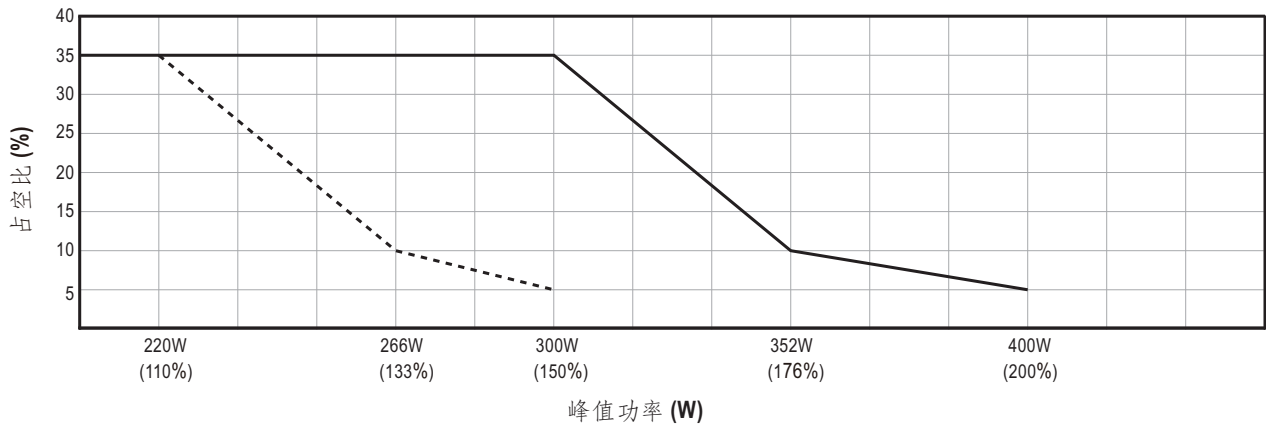
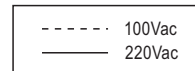
P_{pk} : 峰值功率 (W)

P_{npk} : 非峰值功率 (W)

P_{rated} : 额定功率 (W)

t : 峰值功率区间 (sec)

T : 周期 (sec)



举例 (24V 机型):

$V_{in} = 200\text{Vac}$ $Duty_max = 5\%$

$P_{av} = P_{rated} = 200\text{W}$

$P_{pk} = 400\text{W}$

$t \leq 5 \text{ sec}$

$$T \geq \frac{5 \text{ sec}}{5\%} \geq 100\text{sec}$$

$$P_{npk} \leq \frac{TP_{av} - tP_{pk}}{T-t}$$

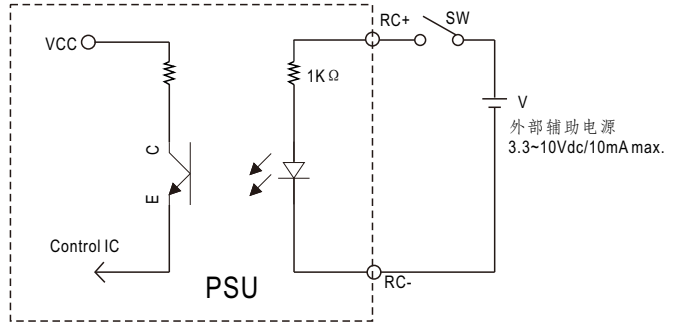
$$P_{npk} \leq 189\text{W}$$

备注:当输出电压被调节到上限时,峰值功率为额定功率的 150%

2. 遥控开关

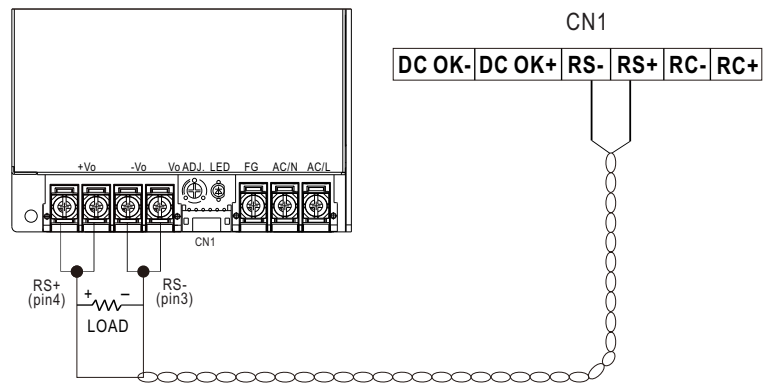
通过外部开关与辅助电源实现电源(PSU)的远程开关控制功能

PSU 工作状态	RC-(5脚) 和 RC+(6脚)之间电压
电源开启	保持0~0.8Vdc 或开路
电源关断	外部辅助电源供电 3.3~10Vdc



3. 遥感

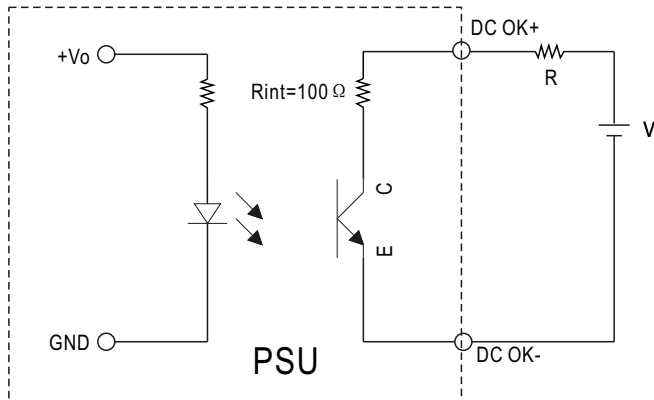
遥感补偿负载线路上的电压降高达 0.3Vdc



两条感应线需成对统合

4. DC_OK 信号

※ DC_OK 是一个集电极短路信号.它在电源内部使用一个光耦合器, 用来指示电源的输出状态, 如下示意图



外部辅助电源(V)
和电阻(R)

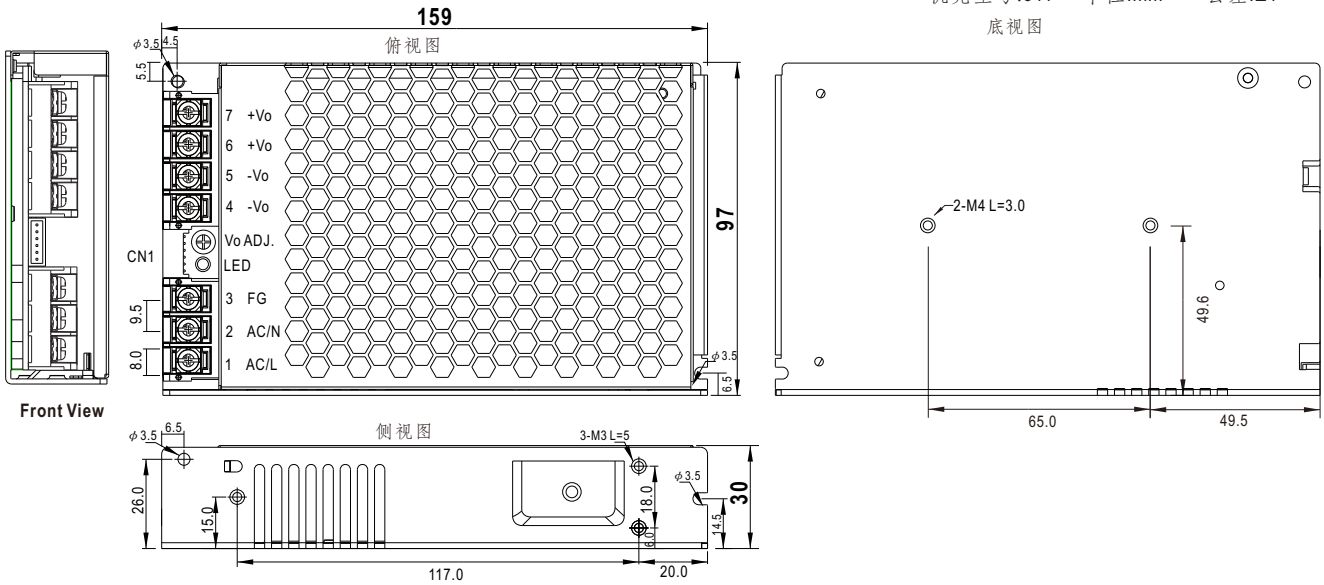
PSU 工作状态	光耦
电源开启	导通(低阻抗)
电源关断	开路(高阻抗)

光耦规格(最大) 15Vdc/10mA 阻性负载

■ 机构尺寸

机壳型号:311 单位:mm 公差:±1

底视图



※ 输入端子脚位定义

引脚编号	引脚功能	示意图	螺纹	安装扭矩
1	AC/L or DC input +Vin		M3.5	8-10Kgf.cm
2	AC/N or DC input -Vin			
3	FG 地			

※ 直流输出端子脚位定义

引脚编号	引脚功能	示意图	螺纹	安装扭矩
4,5	-Vo		M3.5	8-10Kgf.cm
6,7	+Vo			

连接端子 (CN1)脚位定义: DJS-1125R-06 或同等级

引脚编号	引脚功能	配套端子外壳	端子
1	DC OK-	JS-1124-06 或同等级	JS-1124-T 或同等级
2	DC OK+		
3	RS-		
4	RS+		
5	RC-		
6	RC+		

■ 配件清单

序号	项目	数量
1	控制功能接口(CN1) 配套端子线 (标准配件)	1条/台
2	端子盖 明纬订单编号 : PEE4TBC-03, PEE4TBC-04 (定制配件, 需另外购买)	1个/台

■ 安装手册

Please refer to : <http://www.meanwell.com/manual.html>