

特性

- 交流输入电压范围85~305Vac输入, 内置PFC(满足277Vac)
- 空载功耗<0.75W(通过远程关机)
- 多领域全球认证 (ITE 62368-1, 医疗 60601-1, 家电 60335-1, 工业 61558-1/2-16/61010-1, 电力电子变换器62477-1)
- 高达200% 峰值功率(12~60V 机型)
- 效率高达95%
- 工作温度范围-40~+85°C (>+60°C 减额)
- 漏电流<350µA, 2 x MOPP, 适用于 BF 医疗应用
- 内置恒流限制电路
- 保护: 短路/过载/过压/过温
- 内置直流风扇强制风冷, 噪音 <45dB, 风扇开关控制
- 内置遥控开关/遥感功能/DC OK信号
- 过压类别 III (OVC III)
- 工作海拔高度可达5000米
- 三防漆防护
- 5年保固

应用

- 工业自动化机械/控制系统
- 安防系统
- 机电设备
- 电子仪器、设备或装置
- 网络设备
- 电讯设备
- PoE供电设备
- 家庭自动化
- 医疗器械
- 充电应用

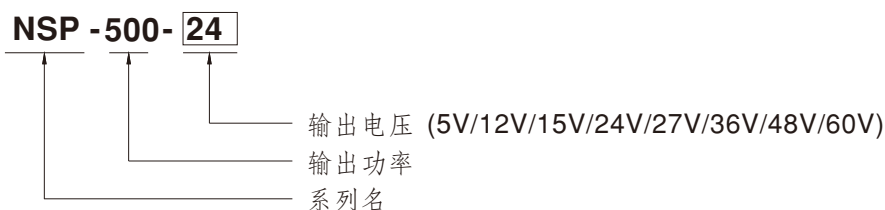
全球交易品项识别码

MW 搜寻: <http://www.meanwell.com.cn/serviceGTIN.aspx>

描述

NSP-500 系列是一款 500W 内置PFC功能的 AC/DC 电源, 设计追求高可靠性。适用于多个行业, 主要特点: 紧凑的尺寸(199*99*41 mm)优化了系统安装空间利用率、85~305 Vac超宽输入适用全球各地、效率高达 95%、低待机功耗(<0.75W)助力节能减碳、具备 200% 峰值功率能力的恒流设计、-40°C~+85°C超宽工作温度 (+60°C@满载)、符合 OVC III 标准、内置远程控制、遥感功能及 DC OK信号、内部PCB板涂层具备基本防潮与防尘保护、具备多重安全认证, 包括62368-1,60601-1,61558-1,60335-1,62477-1,61010-1, 符合2 x MOPP要求、极低漏电流 (<350µA)。适用于 BF 级医疗设备, 并提供5年保固, 使其成为满足工业电源需求的高性价比解决方案。

型号编码





500WAC/DC高可靠多领域机壳型电源供应器 NSP-500 系列

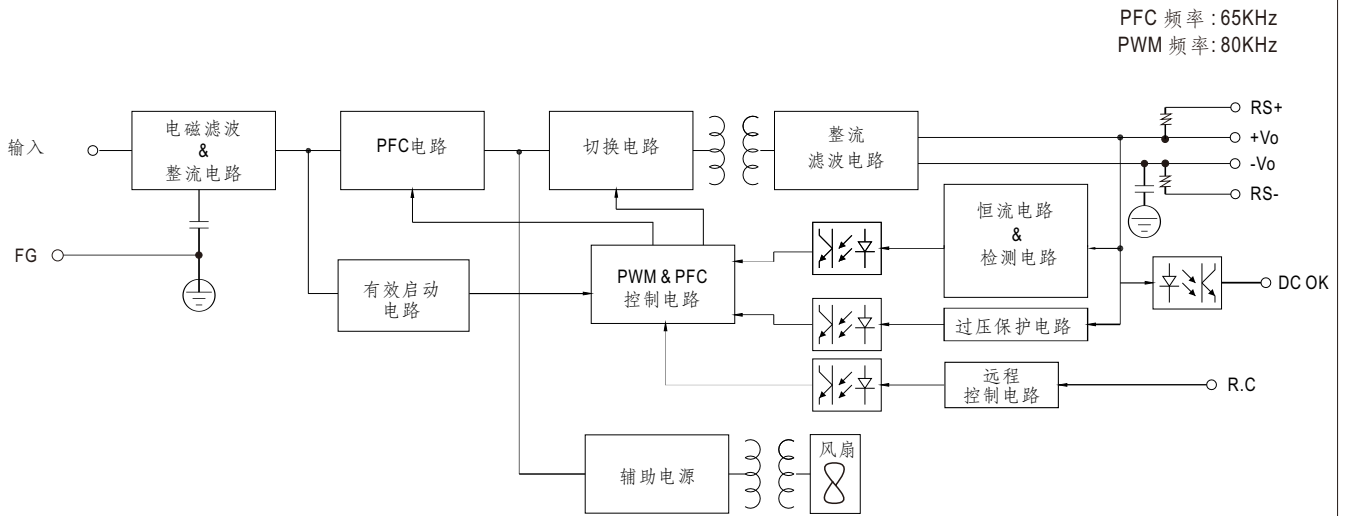
电气规格		NSP-500-5	NSP-500-12	NSP-500-15	NSP-500-24	NSP-500-27	NSP-500-36	NSP-500-48	NSP-500-60
输出									
直流电压		5V	12V	15V	24V	27V	36V	48V	60V
额定电流		90A	42A	33.4A	21A	18.6A	13.9A	10.5A	8.4A
电流范围		0~90A	0~42A	0~33.4A	0~21A	0~18.6A	0~13.9A	0~10.5A	0~8.4A
额定功率		450W	504W	501W	504W	502.2W	500.4W	504W	504W
峰值	电流(5秒)	N/A	84A	66.7A	41.7A	37A	27.8A	20.8A	16.7A
	功率(5秒)	N/A	1000W	1000W	1000W	1000W	1000W	1000W	1000W
纹波与噪声(最大)	备注2	200mVp-p	200mVp-p	200mVp-p	240mVp-p	240mVp-p	240mVp-p	240mVp-p	300mVp-p
电压调整范围		4.7~5.5V	10.8~14V	15~19V	21~26V	26~32V	32~43V	44~57V	54~72V
电压精度	备注3	±2.0%	±2.0%	±2.0%	±1.0%	±1.0%	±1.0%	±1.0%	±1.0%
线性调整率		±0.5%	±0.5%	±0.5%	±0.5%	±0.5%	±0.5%	±0.5%	±0.5%
负载调整率		±1.0%	±0.5%	±0.5%	±0.5%	±0.5%	±0.5%	±0.5%	±0.5%
启动、上升时间		1500ms, 80ms/115Vac		1000ms, 80ms/230Vac		900ms, 80ms/277Vac			
保持时间(Typ.)		16ms (满载时)							
输入									
电压范围	备注4	85~305Vac		120~431Vdc					
空载功耗(Typ.)	远程关闭	0.75W/115Vac		0.75W/230Vac		0.75W/277Vac			
	远程开启	3.3W/115Vac		3W/230Vac		3W/277Vac			
频率范围		47~63Hz							
功率因素(Typ.)		PF>0.98/115Vac, PF>0.93/230Vac, PF>0.9/277Vac (满载时)							
效率(Typ.)		90%	92%	92%	94%	94%	94.5%	95%	95%
交流电流(Typ.)		5.3A/115Vac		2.6A/230Vac		2.2A/277Vac			
浪涌电流(Typ.)		冷启动 20A/115Vac 40A/230Vac 50A/277Vac							
漏电流		接地漏电流 <350µA(rms)@277Vac, 接触电流 <100µA(rms) @ 277Vac							
保护									
短路	5V	恒流限制5秒以上 (Vout<30%), 打嗝模式, 负载异常条件移除可自动恢复							
	12V~60V	恒流限制5秒以上 (Vout<30%), 关断输出电压, 重启后恢复或打嗝模式, 负载异常条件移除可自动恢复。取决于用户的线路阻抗。							
过负载	5V	额定输出功率的105%~150%持续工作5秒以上之后进入打嗝模式, 负载异常条件移除可自动恢复							
	12V~60V	可在105~200%额定功率下持续工作5秒以上, 之后进入恒流限制(Vout>30%), 故障排除后自动恢复, 或当Vout<30%时关断输出电压, 需重启AC恢复 >200%额定功率, 恒流限制 (Vout>30%), 故障排除后自动恢复, 或当Vout<30%时关断输出电压, 重启后恢复							
过电压	5.8~7.5V	15~19V	20~25V	28~36V	33~42V	44~54V	58~70V	73~86V	
	保护类型: 关断输出电压, 重启后恢复								
过温度	关断输出电压, 重启后恢复								
功能									
远程控制	电源开启: RC+~RC- 0~0.8Vdc 或开路, 电源关闭: RC+~RC- 3.3~10Vdc 通过外部电压								
遥感功能	补偿负载接线上高达0.3V的电压降。详情请参阅功能手册。								
DC OK 信号	按光电晶体管触点额定值 (最大) 15Vdc/10mA 电阻负载。详情请参阅功能手册。								
风扇控制(Typ.)	风扇控制开关, RTH4≥50°C ±10°C 风扇开; RTH4≤40°C ±10°C 风扇关								
	45dB								
环境									
工作温度	-40~+85°C (请参考"减额曲线")								
工作湿度	20~90% RH 无冷凝								
储存温度、湿度	-40~+85°C, 10~95% RH 无冷凝								
温度系数	±0.05%/°C (0~60°C)								
耐振动	10~500Hz, 2G 10分钟/1周期, X, Y, Z 轴各60分钟								



500WAC/DC高可靠多领域机壳型电源供应器 NSP-500 系列

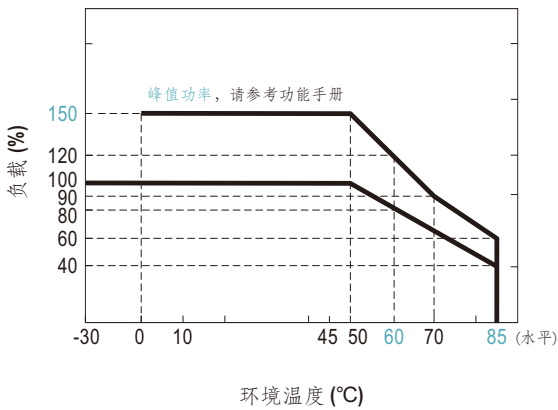
电气规格	NSP-500-5	NSP-500-12	NSP-500-15	NSP-500-24	NSP-500-27	NSP-500-36	NSP-500-48	NSP-500-60
安规和EMC	备注6&7&8							
安全规范	CB IEC62368-1, IEC60335-1, IEC61558-1/-2-16, IEC61010-1/-2-201, IEC60601-1; IEC62477-1 DEKRA BS EN/EN62368-1, BS EN/EN60335-1, BS EN/EN61558-1/-2-16, BS EN/EN61010-1/-2-201, BS EN/EN60601-1(3.2 Version);BS EN/EN62477-1 UL UL62368-1, ANSI/AAMI ES60601-1(3.2 Version),UL61010-1/-2-201 CCC GB4943.1 BSMI CNS15598-1 EAC TP TC 004 SEMI F47 approved KC/BIS KC62368-1 and BIS IS 13252 (Part 1) certified, No stock ,contact sales by request							
隔离等级	备注9 Primary-Secondary: 2xMOPP, Primary-Earth: 1xMOPP, Secondary-Earth: 1xMOPP							
过压类别	IEC/EN 61558-1/-2-16 (OVC III, altitude up to 2000M) IEC/EN/UL 62368-1 (OVC II, altitude up to 5000M) IEC/EN 60335-1 (OVC II, altitude up to 5000M) IEC/EN/ANSI/AAMI ES60601-1 (OVC II, altitude up to 4000M) IEC/EN/UL 61010-1/-2-201 (OVC II, altitude up to 5000M) IEC/EN 62477-1 (OVC II, altitude up to 5000M)							
安全超低电压(SELV)	IEC/EN 61558-2-16 (SELV, 5 ~ 36V) IEC/EN 60335-1 (SELV, 5 ~ 36V) IEC/EN/UL 62368-1 (SELV/ES1, 5 ~ 36V)							
耐压	I/P-O/P:4.2KVac I/P-FG:2.1KVac O/P-FG:1.5KVac							
绝缘阻抗	I/P-O/P, I/P-FG, O/P-FG:100M Ohms / 500VDC / 25°C / 70% RH							
电磁兼容发射	Parameter		Standard			Test Level / Note		
	Conducted			BS EN/EN55032(CISPR32),CNS 15936,KS C 9832			Class B	
				BS EN/EN55014-1(CISPR14-1)				
				BS EN/EN55011(CISPR11)			Class B	
	Radiated			BS EN/EN55032(CISPR32),CNS 15936,KS C 9832			Class B	
				BS EN/EN55014-1(CISPR14-1)				
				BS EN/EN55011(CISPR11)			Class B	
Harmonic Current			BS EN/EN61000-3-2(IEC61000-3-2)			Class A		
Voltage Flicker			BS EN/EN61000-3-3(IEC61000-3-3)			-----		
电磁兼容抗扰度	BS EN/EN55035(CISPR35),BS EN/EN61000-6-2(IEC61000-6-2),BS EN/EN60601-1-2(IEC60601-1-2), BS EN/EN55014-2(CISPR14-2),KS C 9835,SEMI F47 tested at 200Vac							
	Parameter		Standard			Test Level / Note		
	ESD		BS EN/EN61000-4-2			Level 4, 15KV air ; Level 4, 8KV contact		
	Radiated		BS EN/EN61000-4-3			Level 3, 10V/m(80MHz~2.7GHz) Table 9, 9~28V/m(385MHz~5.78GHz)		
	EFT / Burst		BS EN/EN61000-4-4			Level 3, 2KV		
	Surge		BS EN/EN61000-4-5			Level 4, 2KV/Line-Line 4KV/Line-Earth		
	Conducted		BS EN/EN61000-4-6			Level 3, 10V		
	Magnetic Field		BS EN/EN61000-4-8			Level 4, 30A/m		
Voltage Dips and Interruptions		BS EN/EN61000-4-11			>95% dip 0.5 periods, 30% dip 25 periods, >95% interruptions 250 periods			
其它								
MTBF	1213.4 K hrs min. Telcordia SR-332 (Bellcore); 212.1K hrs min. MIL-HDBK-217F (25°C)							
尺寸	199*99*41mm							
包装	1Kg;12pcs/13Kg/0.72 CUFT							
备注	1. 如未特别说明,所有规格参数均在输入为230Vac、额定负载、25°C环境温度下进行量测。 2. 纹波和噪声测量方法:使用一条12"双绞线,同时终端要并联0.1μF和47μF的电容,在20MHz带宽下进行量测。 3. 精度:包含设定误差、线性调整率和负载调整率。 4. 低电压输入情况下需减额输出,具体请参照输出减额曲线图。 5. 当海拔高度超过2000米(6500英尺)时,无风扇机型环境温度依每3.5°C/1000m比例下降,有风扇机型环境温度依每5°C/1000m比例下降。 6. 电源应视为系统内元件的一部分,所有的EMC测试都将测试样品安装在一个厚度1mm,长360mm*360mm的金属板上测试。电源需结合终端设备进行电磁兼容相关确认。 有关EMC测试操作指导,请参阅“组件电源供应器的EMI测试”。(在明纬网站 https://www.meanwell.com/Upload/PDF/EMI_statement_cn.pdf) 7. RCM标志为自愿性使用。该设备符合相关IEC或AS/NZS标准,并依其适用性符合AS/NZS 3820之安全要求。RCM标志之使用符合AS/NZS 4417.1规定。 8. 部分工厂或特定型号产品可能未加BIS认证标志,详情请咨询明纬销售人员。 9. MOPP仅适用于输入100-240Vac。 ※ 产品免责声明:详情请参阅 http://www.meanwell.cc/serviceDisclaimer.aspx							

■ 方框图

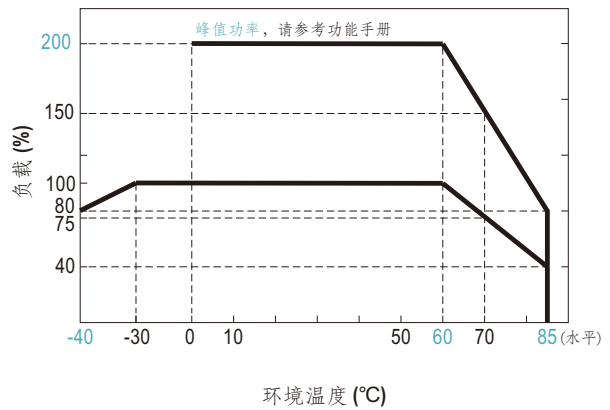


■ 减额曲线

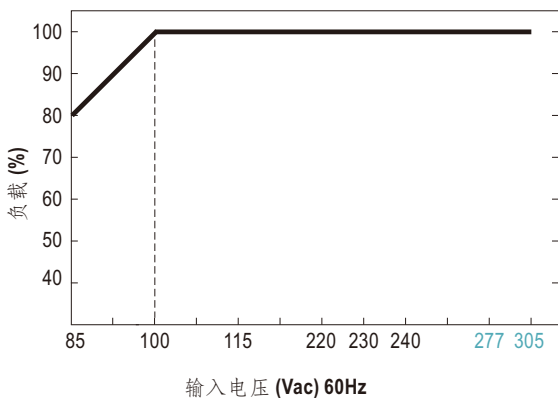
适用于 100/110/115/120Vac 系统 (85~135Vac)



适用于 220/230/240/277Vac 系统 (180~305Vac)



■ 输出减额vs输入电压



功能手册

1. 峰值功率

$$P_{av} = \frac{P_{pk} \times t + P_{npk} \times (T-t)}{T} \leq P_{rated}$$

$$Duty = \frac{t}{T} \times 100\% \leq 35\%$$

$$t \leq 5 \text{ sec}$$

P_{av} : 平均功率 (W)

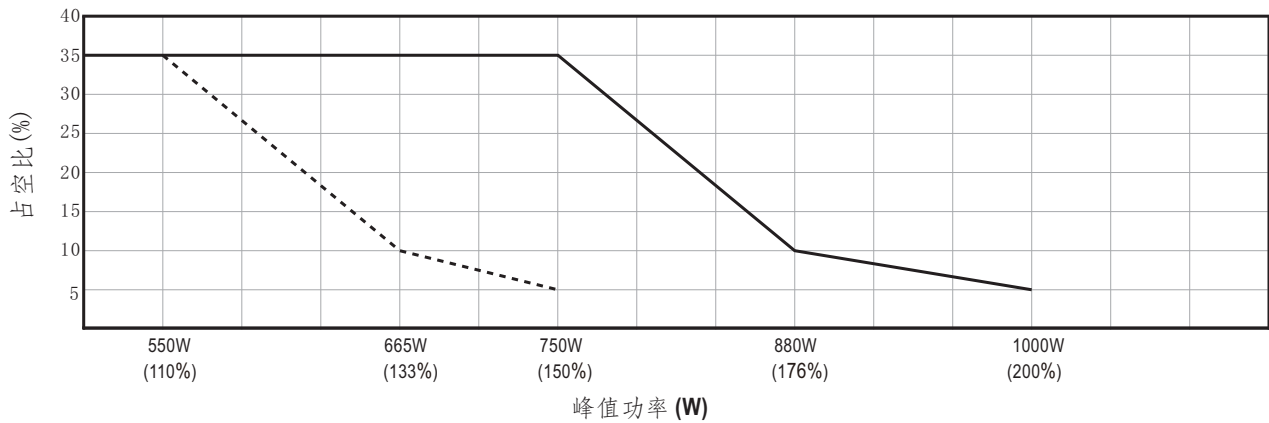
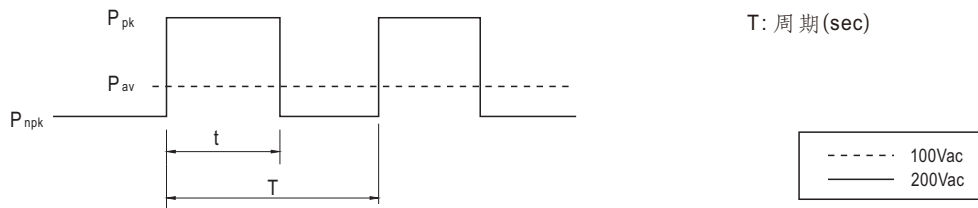
P_{pk} : 峰值功率 (W)

P_{npk} : 非峰值功率 (W)

P_{rated} : 额定功率 (W)

t : 峰值功率区间 (sec)

T : 周期 (sec)



举例 (24V 机型):

$V_{in} = 200\text{Vac}$ $Duty_{max} = 5\%$

$P_{av} = P_{rated} = 500\text{W}$

$P_{pk} = 1000\text{W}$

$t \leq 5 \text{ sec}$

$$T \geq \frac{5 \text{ sec}}{5\%} \geq 100\text{sec}$$

$$P_{npk} \leq \frac{T P_{av} - t P_{pk}}{T-t}$$

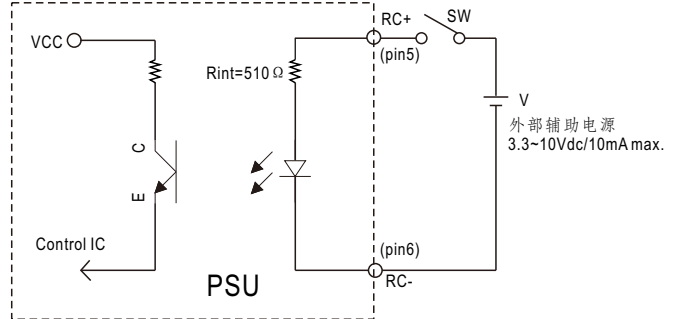
$P_{npk} \leq 473\text{W}$

备注:当输出电压被调节到上限时,峰值功率为额定功率的 150%

2. 遥控开关

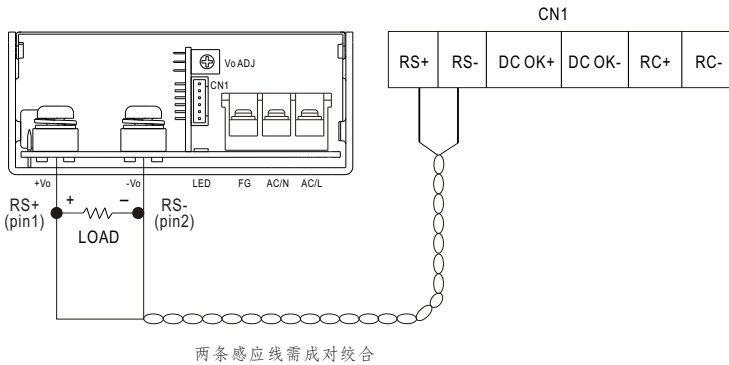
通过外部开关与辅助电源实现电源(PSU)的远程开关控制功能

PSU 工作状态	RC-(6脚) 和 RC+(5脚)之间电压
电源开启	保持0~0.8Vdc 或开路
电源关断	外部辅助电源供电 3.3~10Vdc



3. 遥感

遥感补偿负载线路上的电压降高达 0.3Vdc

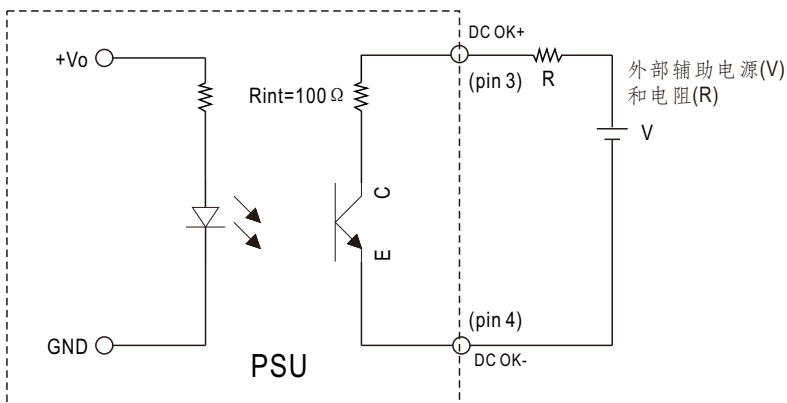


4. DC_OK 信号

DC_OK 是一个集电极短路信号.它在电源内部使用一个光耦合器, 用来指示电源的输出状态, 如下示意图

PSU 工作状态	光耦
电源开启	导通(低阻抗)
电源关断	开路(高阻抗)

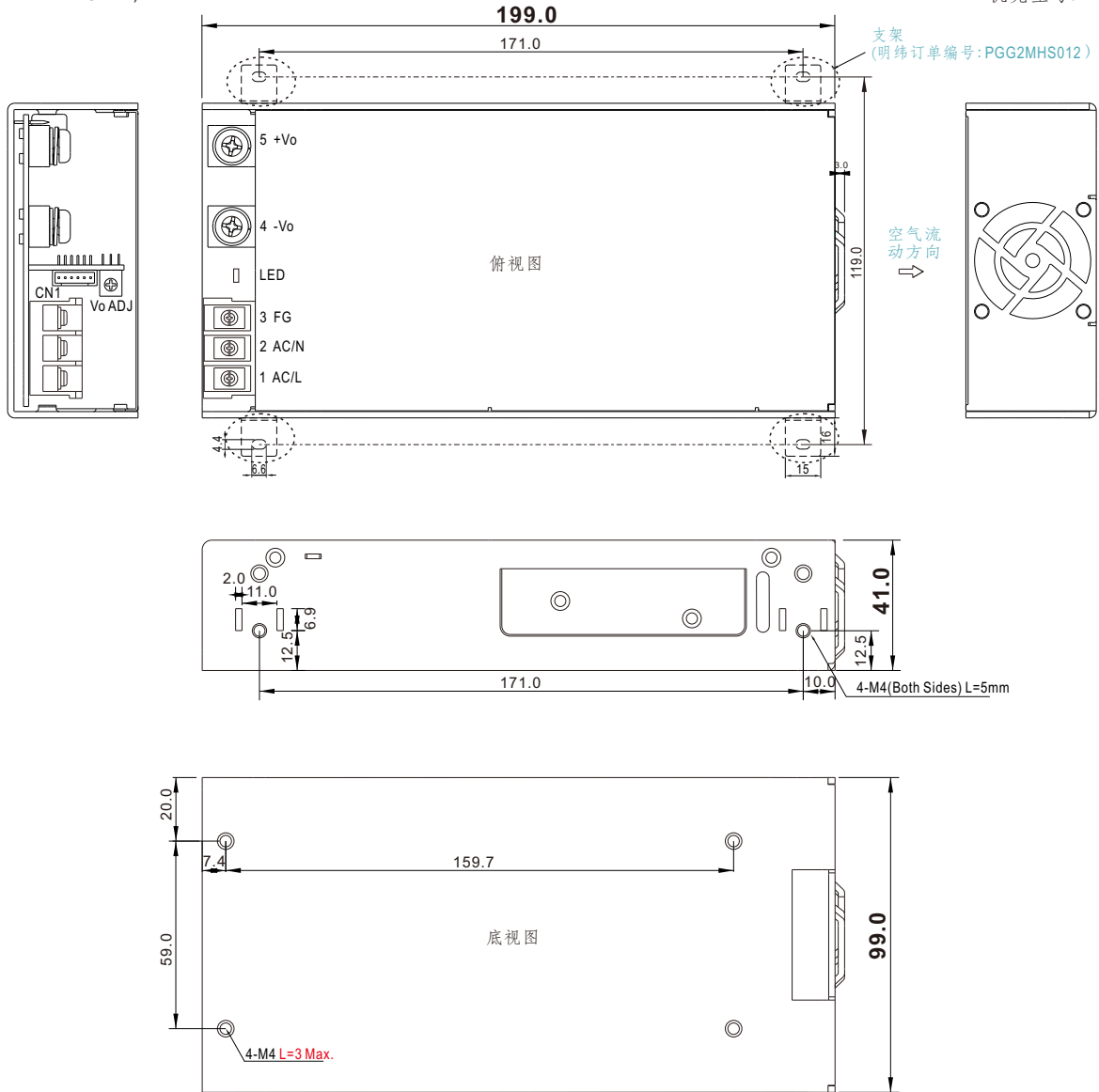
光耦规格(最大) 15Vdc/10mA 阻性负载



■ 机构尺寸

(单位:mm 公差:±1)

机壳型号:215B



※ 交流输入端子脚位定义

引脚编号	引脚功能	示意图	螺纹	安装扭矩
1	AC/L or DC input +Vin		M3.5	8~10Kgf-cm
2	AC/N or DC input -Vin			
3	FG 地			

※ 直流输出端子脚位定义

引脚编号	引脚功能	示意图	螺纹	安装扭矩
5	+Vo	For 5~15V models 	M5	10~12Kgf-cm
4	-Vo	For 24~60V models 	M4	

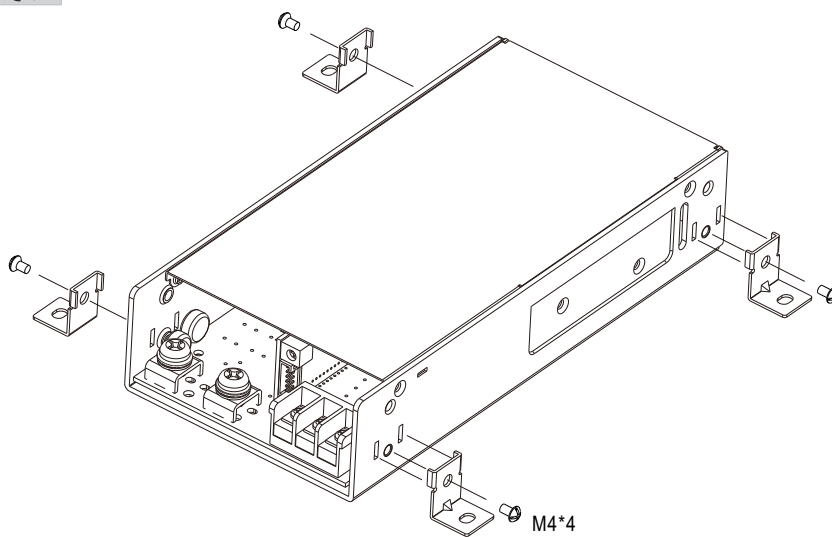
※ 连接端子 (CN1)脚位定义: DJS-1125R-06 或同等等级

引脚编号	引脚功能	配套端子外壳	端子
1	RS+	JS-1124-06 或同等等级	JS-1124-T 或同等等级
2	RS-		
3	DC OK+		
4	DC OK-		
5	RC+		
6	RC-		

■ 配件清单

序号	项目	数量
1	控制功能接口(CN1) 配套端子线 (标准配件)	1条/台
2	支架 明纬订单编号: .PGG2MHS012 (定制配件, 需另外购买)	4块/台 (请参考安装示意图)
3	端子盖 明纬订单编号: PEE4TBC-03 (定制配件, 需另外购买)	1个/台

■ 安装示意图



■ 安装手册

请查阅: <http://www.meanwell.com/manual.html>